

Dehnungssensor



Dehnungssensor auf Gummibasis.

Weitere Ausführungen und Bild 5; 6 in "Ahlers,Reisch,Wang.Elektronisch riechen,schmecken etc. Beuth-Verlag, Behrs-Verlag,2010" (siehe auch unter "Literatur")

Fig. 1

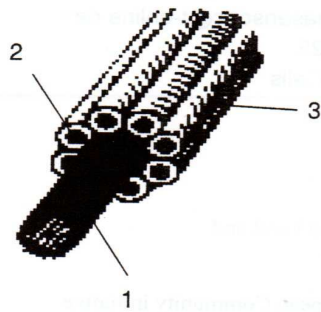


Fig. 2

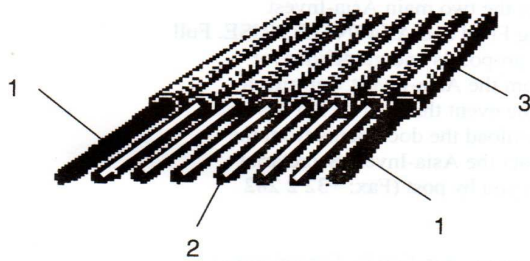


Fig. 4

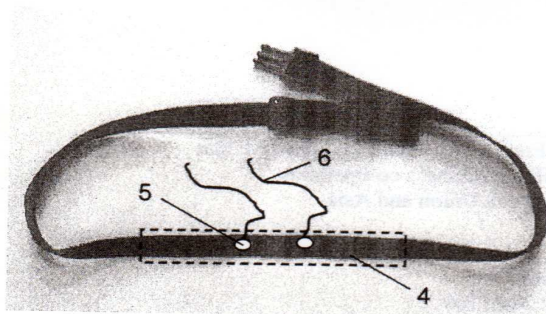


Fig. 3

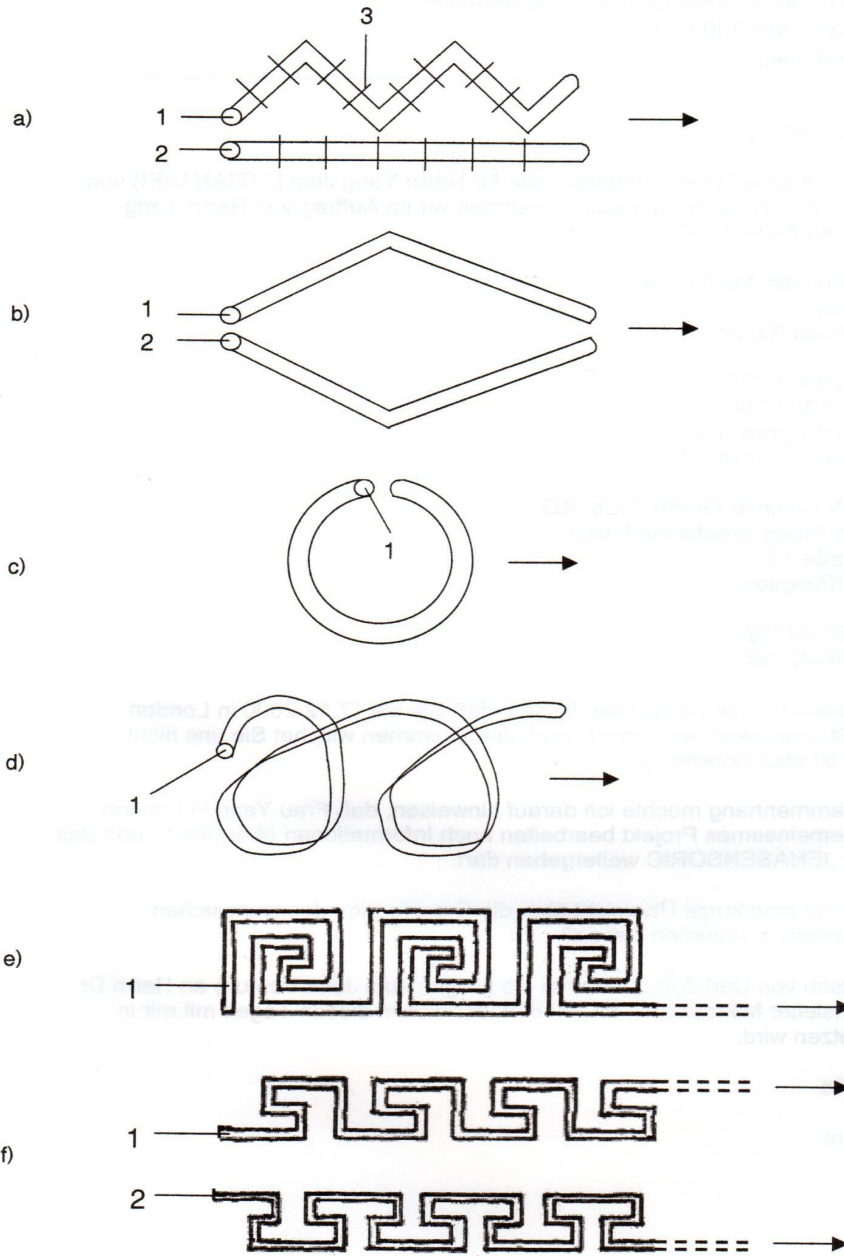


Fig. 7

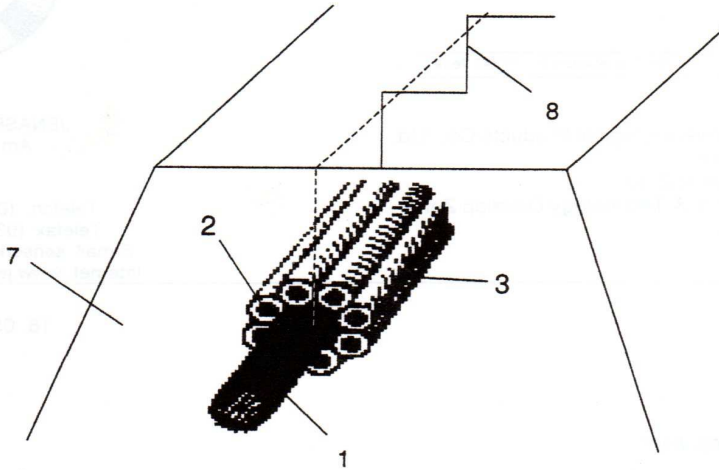


Fig. 1 zeigt einen resistiven Dehnungssensor in Form eines Rundgeflechtes, Rundgestricktes oder geschlagenen Seiles.

Fig. 2 zeigt einen resistiven Dehnungssensor in Form eines gewebten Bandes oder einer geflochtenen Litze.

Fig. 3 zeigt Ausführungsbeispiele für erfindungsgemäße textiltypische geometrische Formen zur Einstellung gewünschter Widerstands-Dehnungs-Kennlinien.

Fig. 4 zeigt das Ausführungsbeispiel eines Bandes mit integriertem Dehnungssensor.

Fig. 5 zeigt die Beobachtung der Atembewegung.

Fig. 6 zeigt die Überwachung der Körperhaltung.

Fig. 7 zeigt einen Deichquerschnitt.

Bibliografie-Mitteilung

IPC-Hauptklasse
IPC-Nebenklasse
Anmeldetag
Bezeichnung
Anmelder-Nr. 14497379
Erfinder

G01L 1/20
G01B 7/16
18.12.2003
Resistiver Dehnungssensor
Ahlers, Horst, Dr., 07743 Jena, DE; Textilforschungsinstitut Thüringen-Vogtland
e.V., 07973 Greiz, DE
Ahlers, Horst, Dr., 07743 Jena, DE; Scheibner, Wolfgang, Dr., 08539 Schönberg, DE

Aktenzeichen: 103 60 309.3